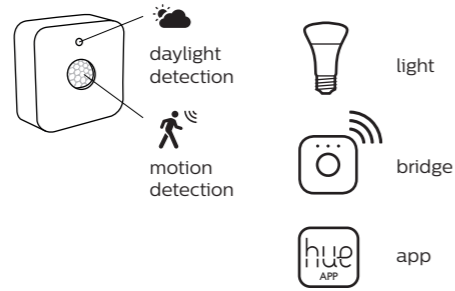


EN

Hue motion sensor

Requires Hue light, Hue bridge and the latest Philips Hue App.



3241 648 61252

FR

Détecteur de mouvement Hue

Nécessite une lampe Hue, un pont Hue et la dernière application Philips Hue.
détection de la lumière du jour
détection de mouvement
lampe
pont application

ES

Sensor de movimiento Hue

Se requiere luz Hue, puente Hue y la última aplicación Philips Hue.
detección de luz de día
detección de movimiento
Lámpara
aplicación de puente

Install your Hue motion sensor.



1 Open the Philips Hue app



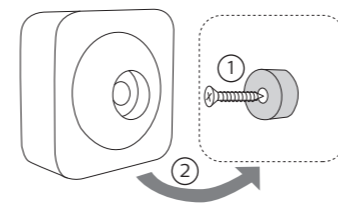
2 Go to Settings



3 Go to Accessory setup and follow instructions in the Hue app

Mounting options: (A) free-standing
(B) wall mounted
(C) ceiling mounted

screw (B) (C)



⚠ Try the sensor before you mount

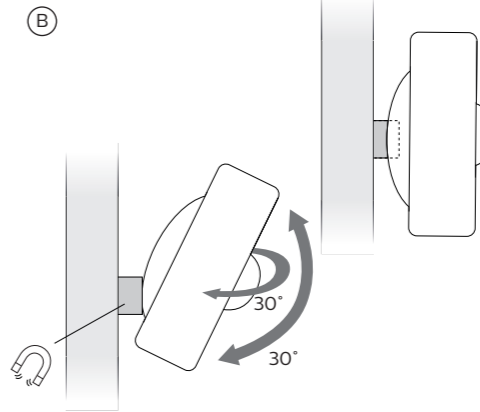
Possibilités de montage :

A sans fixation
B montage mural
C montage au plafond
vissage
Essayez le capteur avant de le monter

Opciones de montaje:

A de pie
B en la pared
C en el techo
tornillo
Pruebe el sensor antes de realizar la instalación

Mount the sensor flat on the wall or at an adjustable angle.

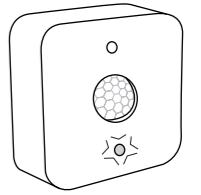


Montez le capteur à plat sur un mur ou à un angle ajustable.

Instale el sensor de manera horizontal en la pared o a un ángulo ajustable.

LED indications

Orange blinking: sensor is ready for installation.
Short orange flash at detection: battery is low.
Short red flash at detection: battery is empty.
Long red flash at detection: sensor cannot reach bridge.



Indications du voyant lumineux

Clignotement orange : capteur prêt pour installation
Clignotement orange bref lors d'une détection : batterie faible
Clignotement rouge bref lors d'une détection : batterie vide
Clignotement rouge long lors d'une détection : capteur incapable de communiquer avec le pont

Indicaciones LED

Parpadeo en color naranja: el sensor está listo para la instalación.
Corto destello en color naranja en la detección: la batería está baja.
Corto destello en color rojo en la detección: la batería está vacía.
Destello largo en color rojo en la detección: el sensor no puede alcanzar el puente.

